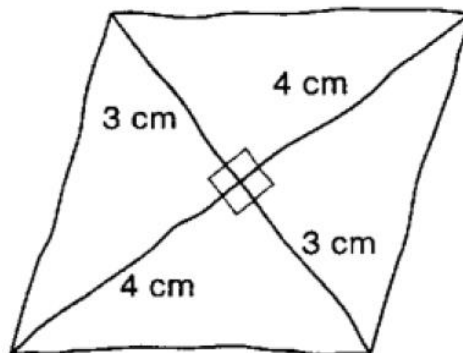
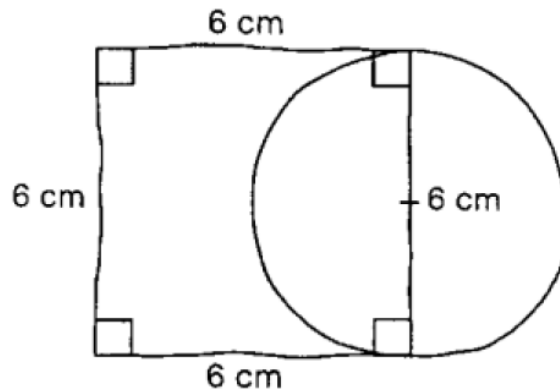
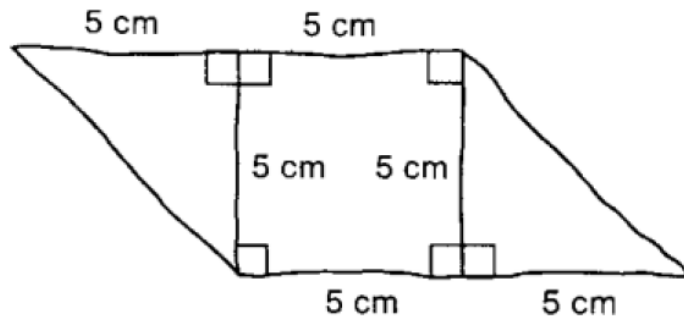


## Figures à reproduire pour le 27/03

Voici trois dessins faits à main levée. Les dessins ne sont pas en vraie grandeur. Construis ces figures en vraie grandeur avec les instruments de géométrie.



*(Astuce : commence par tracer les deux segments perpendiculaires)*